

全向性天線

2.4GHz 2dBi

Model : WS-ANT24SMA-2



Version History

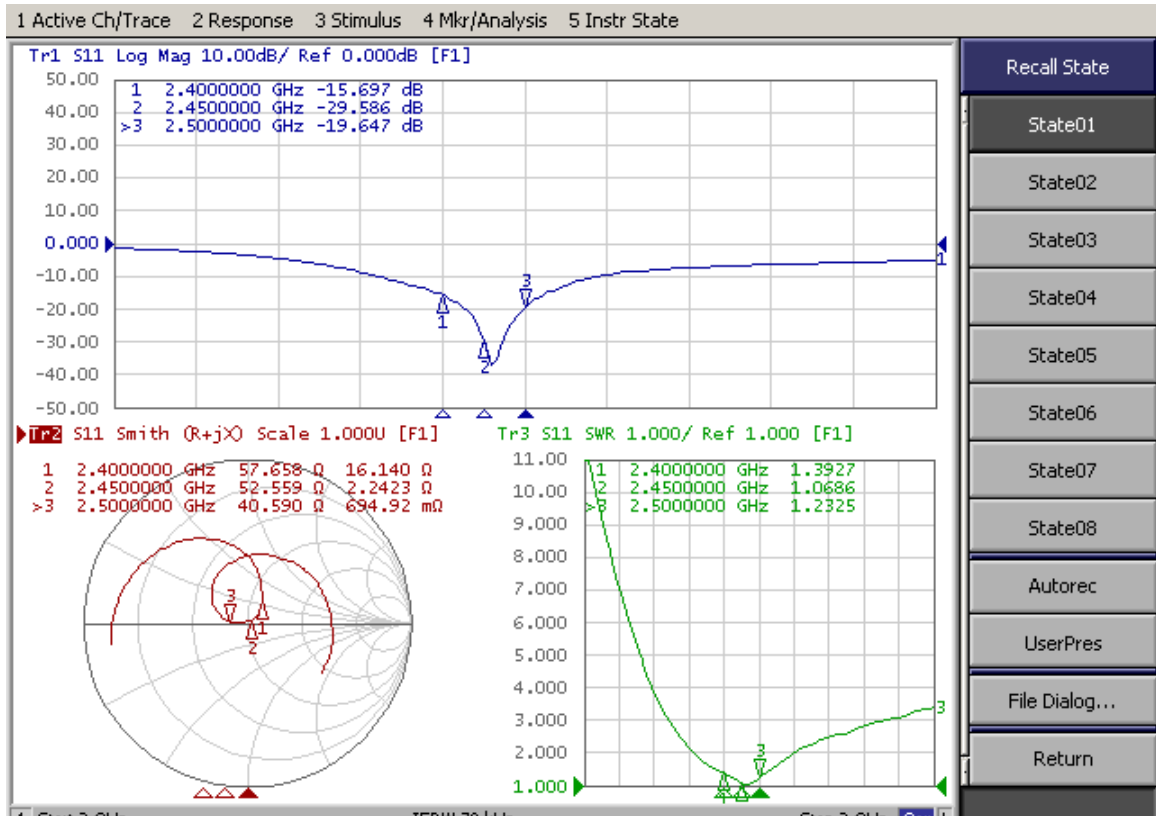
Version	Date	Changes
V1.00	22. July, 2018	1 st . Edition

Product Specifications

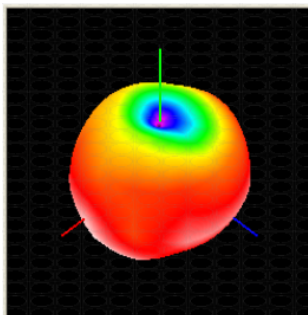
主要技術指標		Main technical specifications	
頻率範圍 (MHz)	2400~2500	Frequency Range (MHz)	2400~2500
特性阻抗(Ω)	50	Impedance(Ω)	50
增益(dBi)	2 \pm 0.5	Gain(dBi)	2 \pm 0.5
輸出電壓駐波比	≤ 1.92	VSWR	≤ 1.92
最大功率	10W	Admitted Power	10W
極化方式	垂直極化	Polarization	Linear, Vertical
方向性	全向性	Radiation	Omni-directional
連接方式	SMA	Connector Type	SMA
物理性能		Physical Properties	
天線外套材料	TPEE	Antenna cover	TPEE
工作溫度	-20 $^{\circ}$ C ~+70 $^{\circ}$ C	Operating Temp	-20 $^{\circ}$ C ~+70 $^{\circ}$ C
保存溫度	-20 $^{\circ}$ C ~+70 $^{\circ}$ C	Storage Temp	-20 $^{\circ}$ C ~+70 $^{\circ}$ C

測試報告

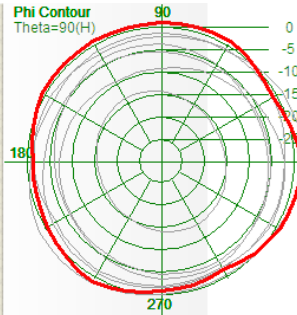
網路分析儀測試報告



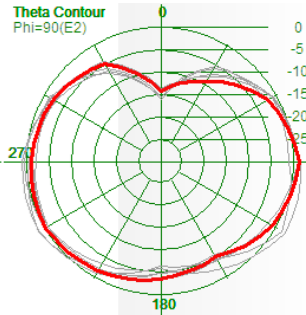
暗室 2D、3DRadiation Pattern



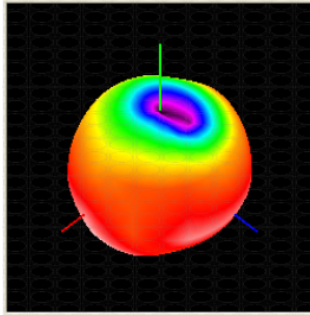
2.4GHz



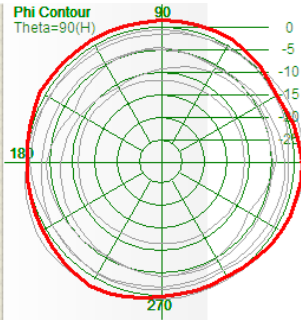
Gain:2.11 dBi



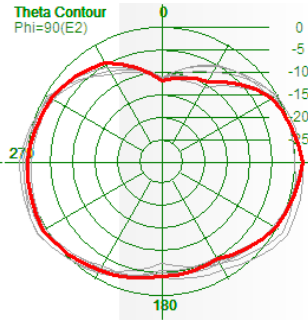
Efficiency:75.6 1%



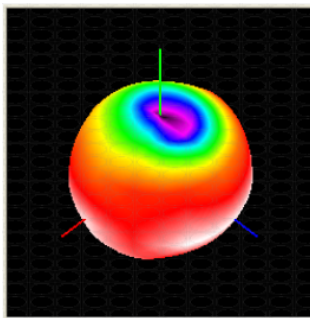
2.45GHz



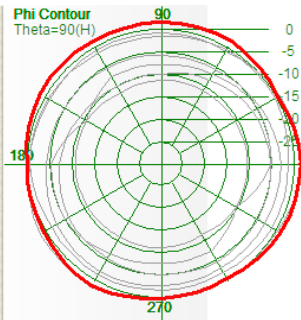
Gain: 2.23dBi



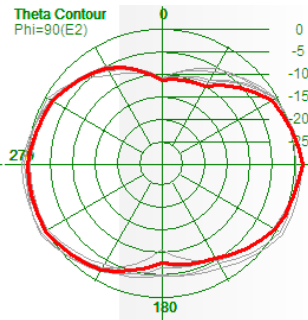
Efficiency: 78.45%



2.5GHz



Gain: 2.36dBi



Efficiency: 79.32%