

UWB RF MODULE

定位技術使用最多的莫過於導航定位，但卻無法應用於室內定位，基於室外衛星定位技術無法正常使用於室內，文星電子於 2021 年 4 月發表 **RTSL UWB 精準定位模組**(型號：**UWB-22DBAB**)，解決室內因無法接收 GPS 信號而無法定位的問題。

雙向感測以確保高精準度，誤差在 10CM 以內；高功率、低功耗；穿透力強；容量大、傳輸速度快。

文星電子天線設計採用創新 PCB 高頻天線內置於模組，使用者可快速導入產品，距離達可 800 公尺以上(空曠區)，廠區佈建不需多點安裝，節省成本，發揮最大效益。

應用範圍

- 遙控飛機
- 無人車
- 叉車定位
- 物品定位
- 車輛防盜
- 土石流監測
- 建築物監測
- 吊塔自動定位
- 港口吊櫃自動化
- 醫療設備
- 定位基站



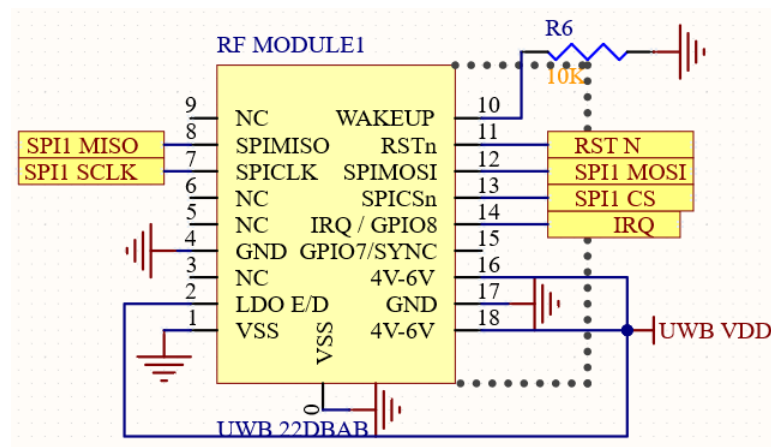
產品特點

- 高功率 -9dBm (MHz)
- 定位精準度 10CM
- 內建天線
- TDOA 定位
- 整合 MAC 支援功能
- 內建 TCXO 晶振
- 可達 800 米超遠距離
- 雙向通訊
- 低功耗
- 5V 低工作電壓
- 23X50mm 超小尺寸
- TTL UART 通訊介面

型號 : UWB-22DBAB

Parameter	Specification			Unit	Condition
	Min.	Typ.	Max.		
Frequency Range	3744		4243.2	MHz	
Transmitted power		-9		dBm	MHz
Data Rate	110		6800	Kbps	
Adjacent Channel (±12.5 kHz)		62		dBm	
Supply Voltage, VDD	4.5		5.5	V	DC
Operating Temperature	-40		+80	°C	

Pin Assignment



Dimension

