

Audio Cable

同軸影音同步傳輸器



Version History

Version	Date	Changes
V1.00	November. 22, 2011	1 st Edition

頁次說明

重要事項.....3

➤ 聲明.....3

➤ 保固.....3

➤ 聯絡方式.....3

Key Feature.....4

Application.....4

Instruction5

WENSHING Confidential
Do Not Distribution

重要事項

- 本產品是在一般設備的使用上為前提所設計、製造，請勿使用於高安全性要求的設備用途上，如醫療機器材、航空設備、交通相關之設備，以及與生命安全直接或間接相關之系統等。
- 本產品需在本使用說明書內所指示的電源種類及額定電壓電流下正確使用，如違反本說明書所記載的安全電源操作範圍，本公司不負擔任何責任。
- 使用者請勿自行拆卸、分解、改造或維修本產品，有可能會造成火災、觸電、故障等危險。如有違反，因此所造成的故障則不在保固範圍內。
- 本產品請勿在有水的地方使用，並請注意收放。雨、水花、飲料、蒸氣、汗水均可能會造成本產品故障。
- 使用本產品時，請務必根據本使用說明書所記載之方法操作，特別是不可違反注意事項所提醒的使用方法。
- 請遵守本使用說明書所記載的注意事項，使用者如有違反，本公司不負擔任何責任。
- 本產品有非人為因素所導致之瑕疵，可免費更換或維修，本公司不負擔基於該瑕疵而要求的損失賠償之責任。
- 本公司有權保留在不通知使用者的情況下，對本產品的硬體/軟體/韌體（版本升級）隨時進行修改的權利。

聲明

本產品有多種頻率選擇，符合各國電信法規及 FCC、CE 規範。

保固

本產品保固一年，自購買日起一年之內，在正常使用下發生非人為損壞之功能不良即在保固範圍內，非保固範圍使用下發生功能不良則不在此限。

非保固範圍說明：

- 因天災、意外或人為因素造成之不良損壞。
- 違反產品手冊之使用提示，導致產品之損壞。
- 組裝不當造成之損壞。
- 使用未經認可之配件所導致之產品損壞。
- 超出允許使用環境而導致之產品損壞。

聯絡方式

文星電子股份有限公司

11054 台北市信義區崇德街 82 號

電話：+886-2-27353055

傳真：+886-2-27328813

Key Feature

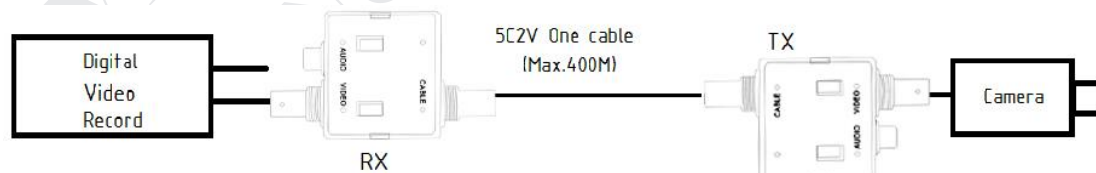
LED 指示

模式	藍燈	紅燈	描述
一般狀態	恆亮	暗	發射端
一般狀態	暗	恆亮	接收端
設置狀態	閃爍	暗	配對模式下發射狀態
設置狀態	暗	閃爍	配對模式下接收狀態
錯誤	閃爍	閃爍	設備有問題

按鍵操作

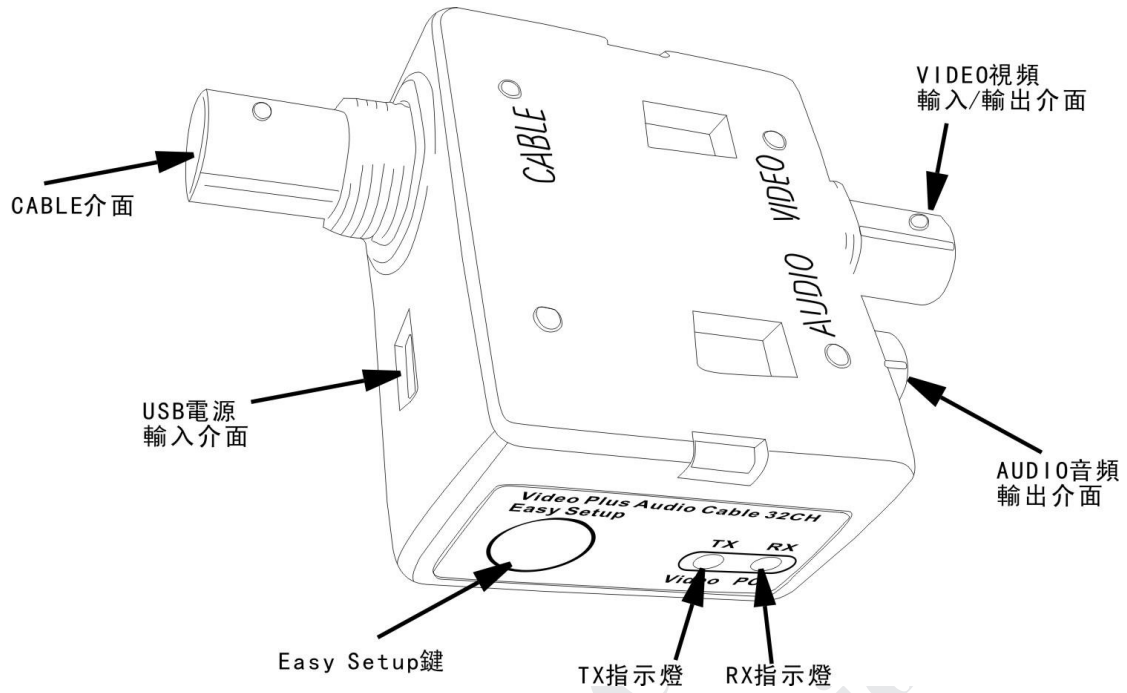
- ✧ 在平常狀態下，當按鍵按下 3 秒時即進入設定模式。
- ✧ 在設定模式中，當再次有按鍵按下 3 秒時，則在配對模式中切換發射/接收。
- ✧ 在設置模式中，如果 6 分鐘內沒有配對成功，則自動退出設定模式。

Application

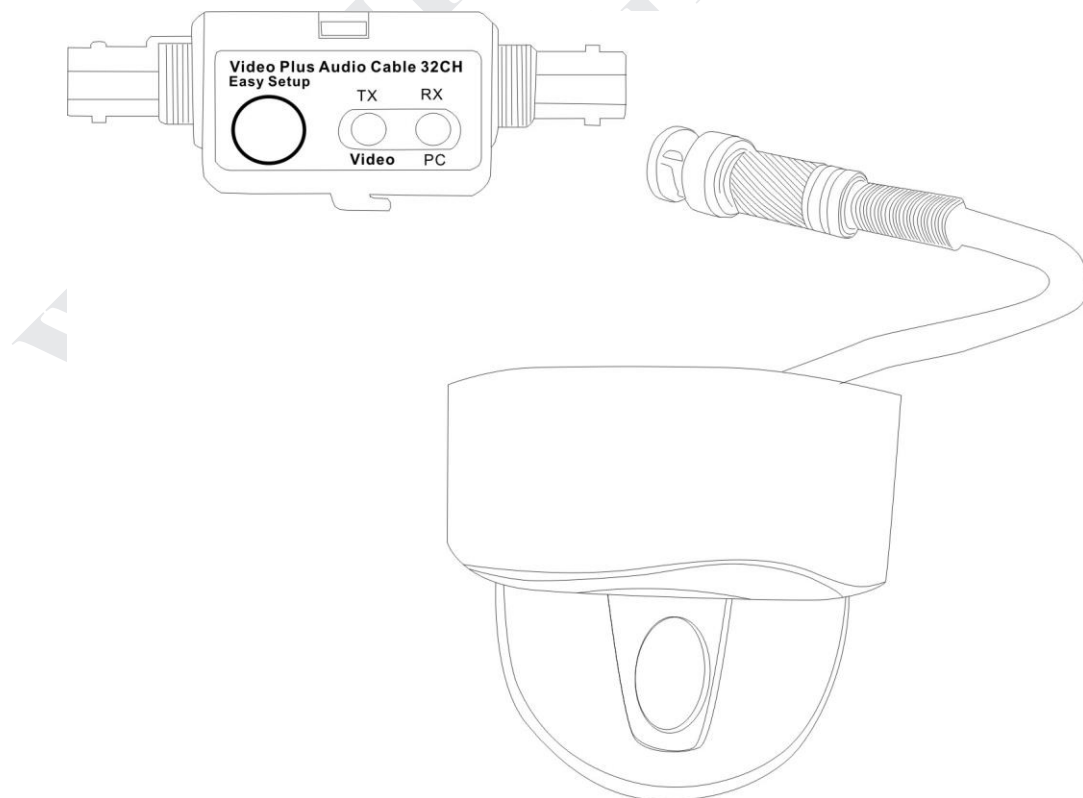


Instruction

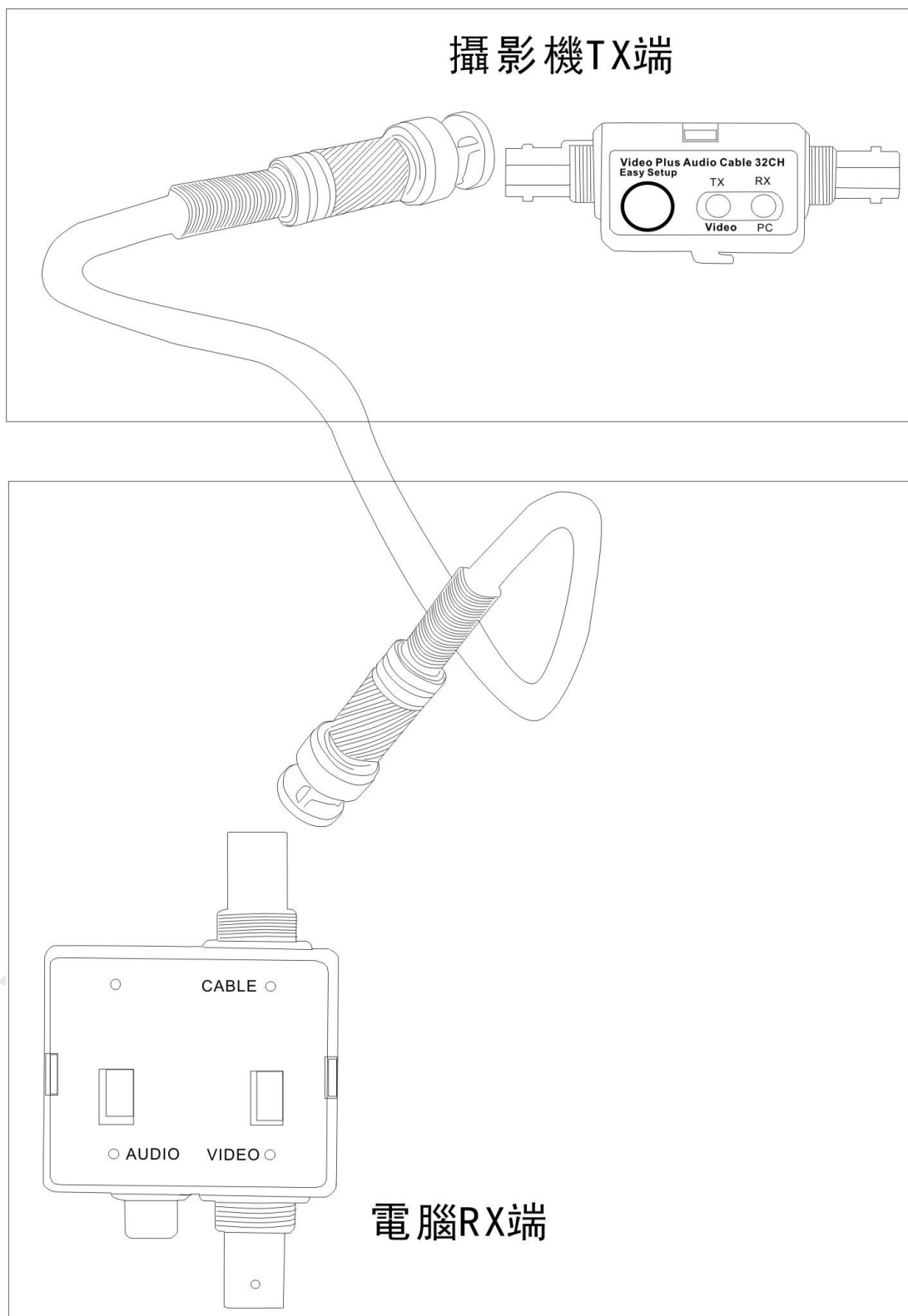
各部位說明



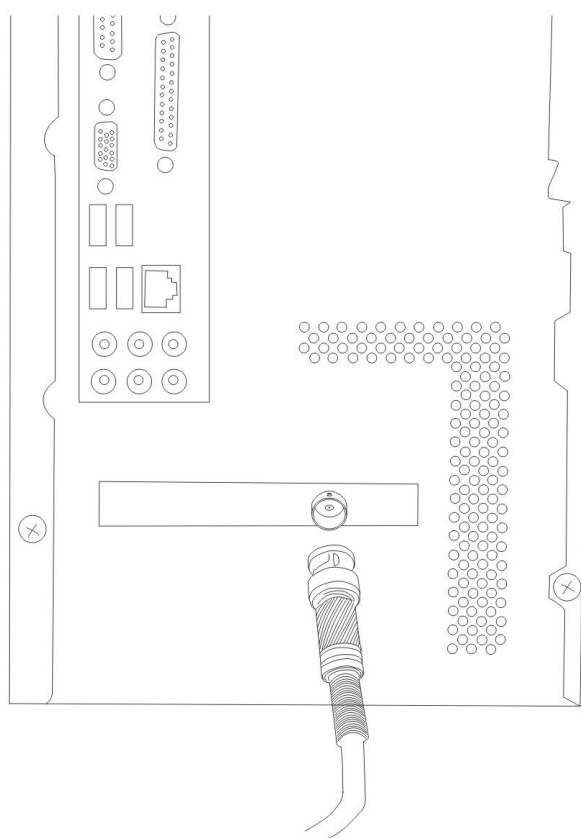
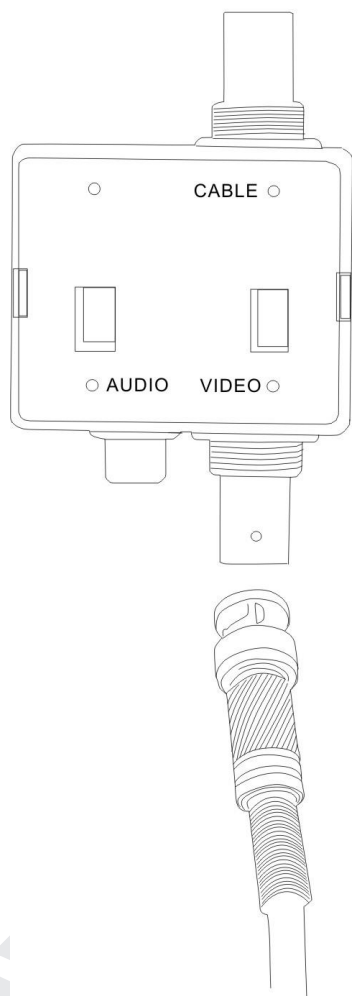
在 Audio Cable 發射端 Video 介面接入攝影機



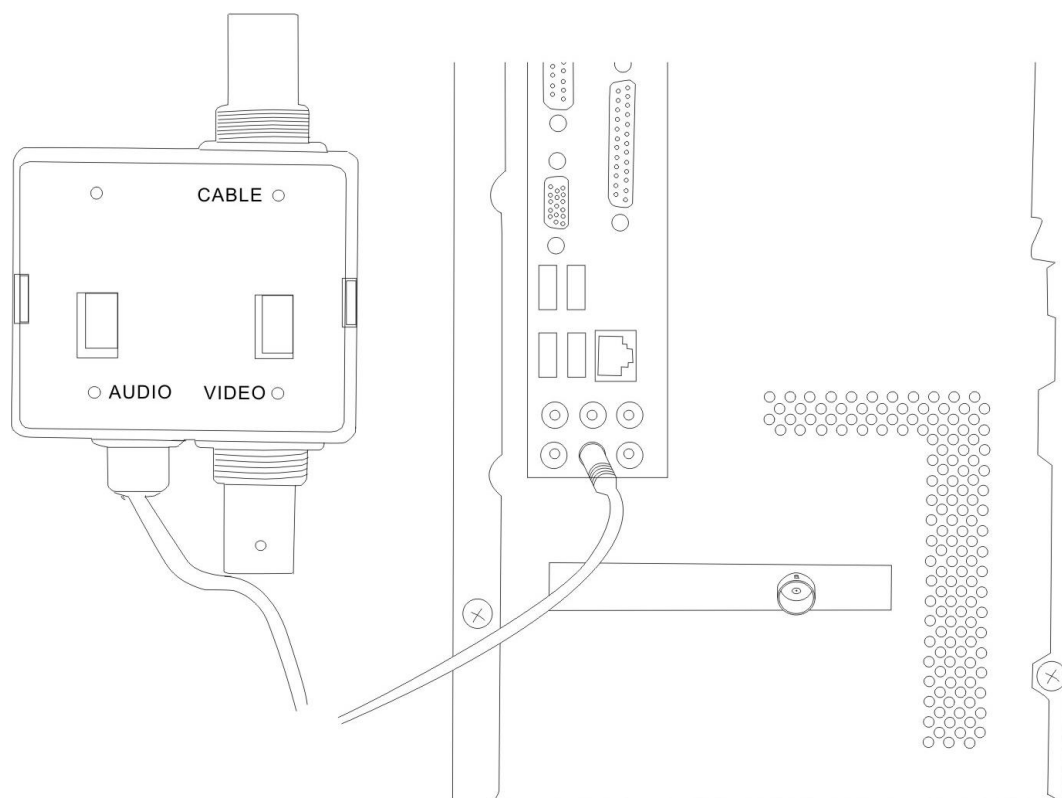
Cable 介面與電腦接收端的 Cable 介面連接



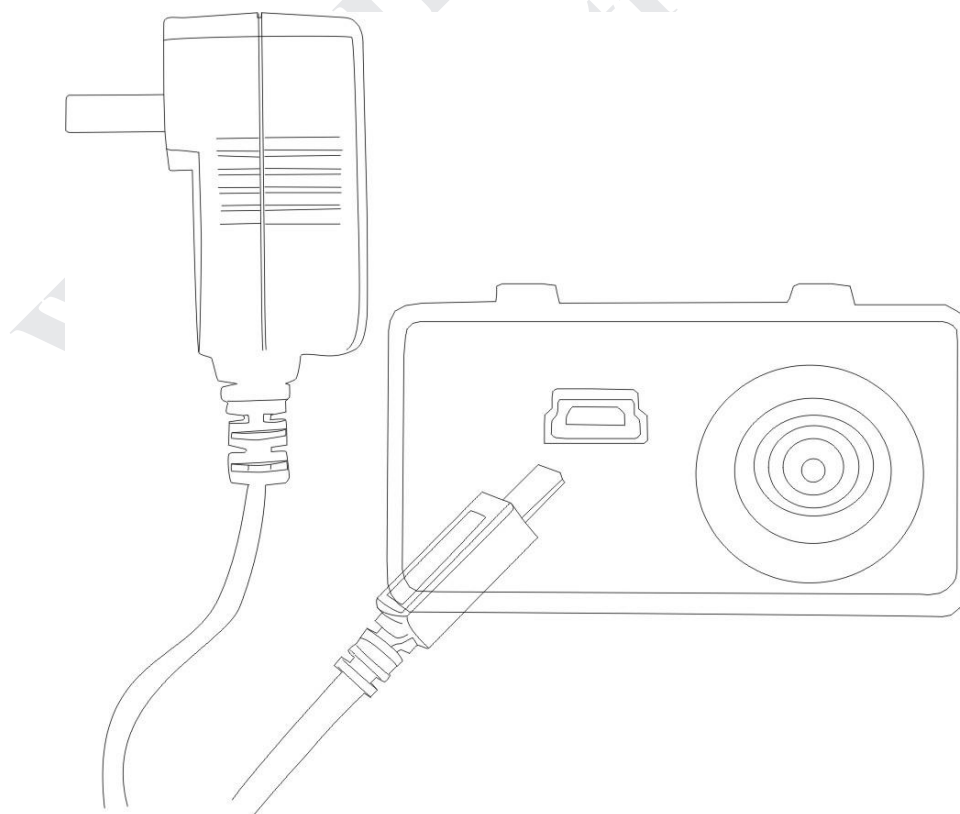
電腦接收端的 Video 接入電腦視頻卡



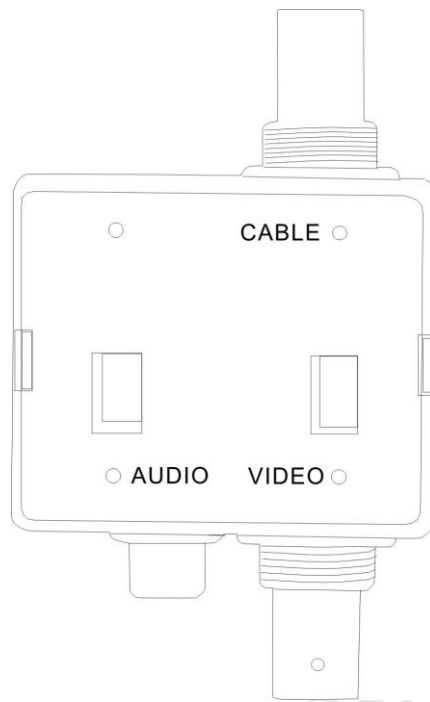
電腦接收端的 **Audio** 接入電腦的 **Audio** 聲音輸入介面或其他揚聲器



分別為發射端和接收端的兩個 **Audio Cable** 接上 **USB** 電源



按住 **Easy Setup** 鍵，當按下的時間為 1 秒至 5 秒時即進入設定模式

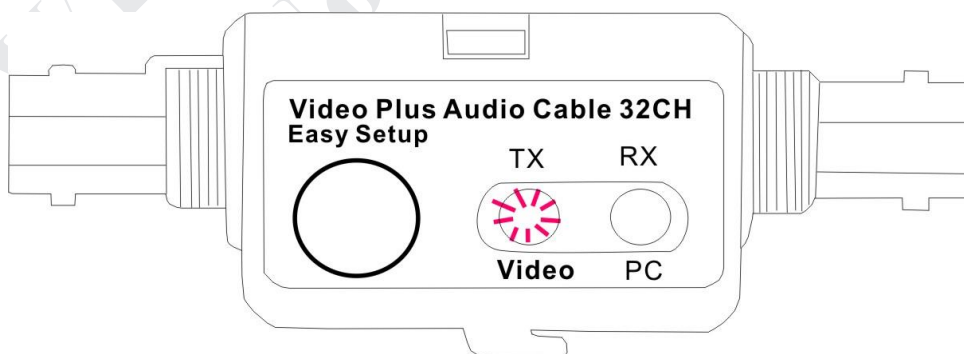


- 1、在設定模式中，再次按 **Easy Setup** 鍵 1 秒至 5 秒時，則在設置發射/接收模式中切換。
- 2、在設置模式中，如果 3 分鐘內沒有配對成功，則自動退出設定模式,回到設定前的狀態。

根據 LED 指示燈判斷 **Audio Cable** 的連接情況

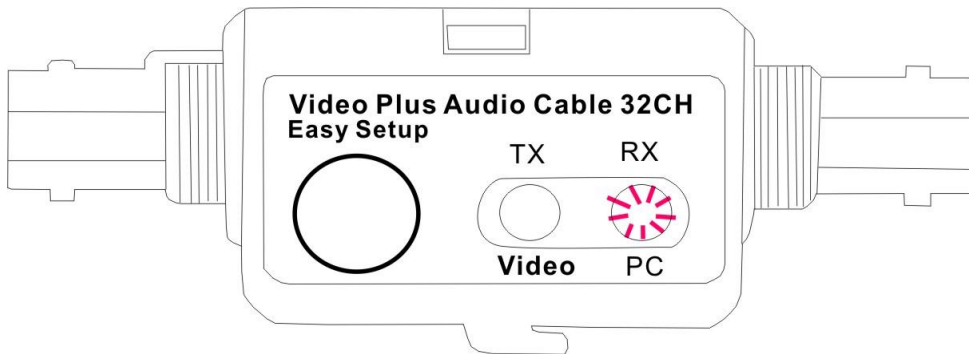
A)

TX	RX	描述
亮	滅	正常發射模式 (Audio Cable 發射端)



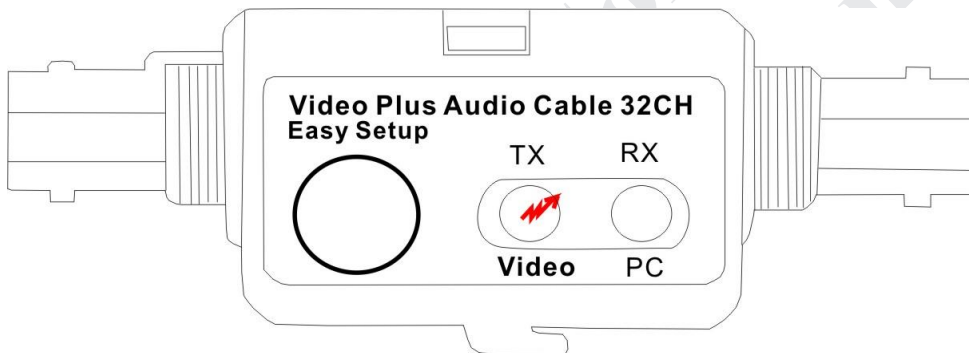
B)

TX	RX	描述
滅	亮	正常接收模式 (Audio Cable 接收端)



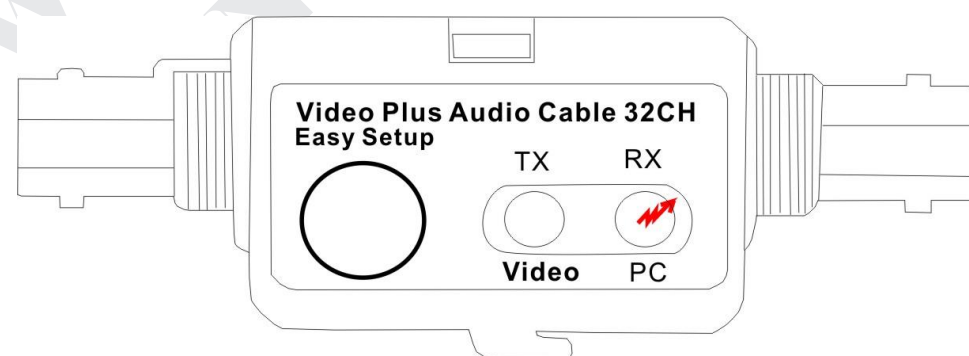
C)

TX	RX	描述
閃	滅	設置發射模式 (Audio Cable 發射端)



D)

TX	RX	描述
滅	閃	設置接收模式 (Audio Cable 接收端)



E)

TX	RX	描述
滅	滅	設備錯誤