
5.8GHz無線高頻雷達雙向模組

**Data Sheet Revision History**

Version	Date	Changes
V1.00	Jan 23, 2018	First Edition

➤ Key Feature

- Operating frequency 5.8GHz
- 10dBm Output power
- 50m Detection distance

➤ Application

- Security system
- Automatic power switch control
- Industrial sensors

➤ Function introduction

本無線高頻雷達模組 TRW-5.8GHz 係利用都普勒效應原理，偵測人員或物品移動時所產生之頻率變化，當信號檢波後輸出給 MCU 偵測，或透過 OP AMP 電壓比較器處理其信號大小。

使用上簡單方便，可做到比 PIR (紅外線人體溫度檢知)成本更低、穩定度更高之產品。

➤ 都卜勒效應 (Doppler Effect)

都卜勒效應是在描述波在空間中因為波源的移動以及觀察者的移動，而使得觀察者觀察到不一樣的頻率。意即當信號發射端靠近接收端的方向時，其頻率會因靠近中而產生推擠，致使頻率變高；反之，接收端及發射端兩方距離開始拉遠，其接收到的頻率就會下降，這物理現象就是都卜勒效應。

例如：一輛汽車以極高的速度行駛時，駕駛員發現紅燈變成綠燈（紅光的頻率較綠光為低），同樣的情形也發生在觀察者接近或遠離固定的光源時。當兩者距離縮短時，光的頻率較光源為高，反過來則較低。

在都卜勒效應未被發現之前，我們對於一個遠方移動物體的距離，只能夠用觀察方式來估計距離；在都卜勒效應被應用在雷達上之後，就可以藉著接收反射回來的波的頻率，正確算出觀測物的距離以及移動速度。

➤ Electrical Specifications

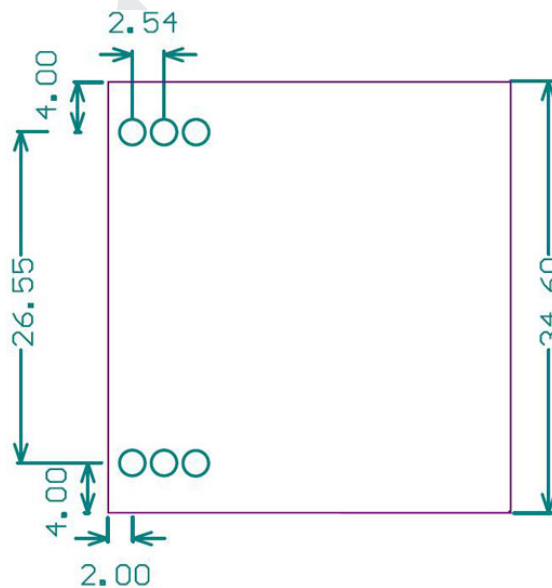
Parameter	Specification			Unit	Condition
	Min.	Typ.	Max.		
Frequency Range		5.8		GHz	
IF output Amplitude			3600	mV	VPP
Supply Voltage, VDD		5		V	DC
Current		20		mA	
Module size	34.6*33*26			mm	

➤ 腳位圖

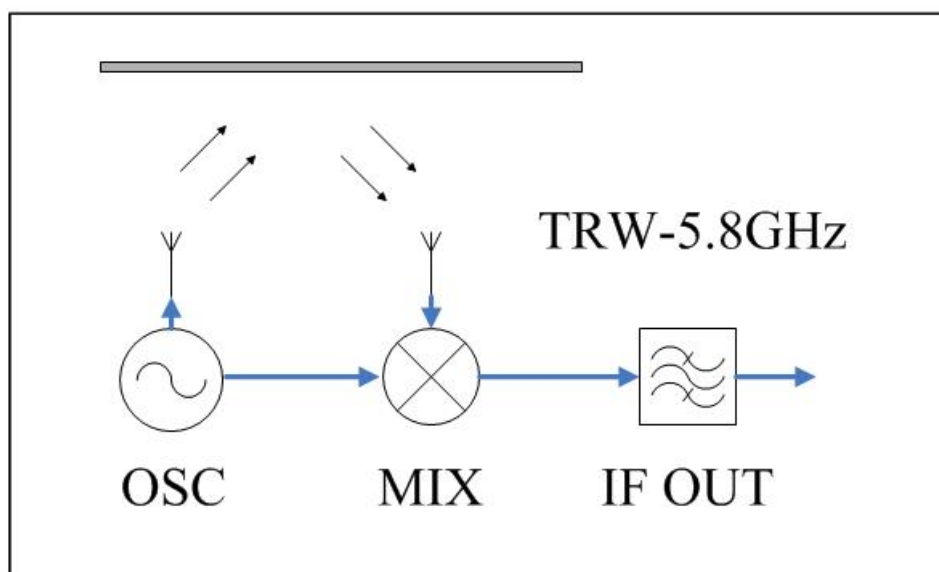
Pin	Description	Typical Value
1	GND	5Vdc supply
2	OUT	load 10k Ohm
3	GND	
4	NC	
5	NC	
6	NC	

➤ 尺寸圖

(unit:mm)



➤ 方塊圖



WENSHING.COM
Do Not Distribution